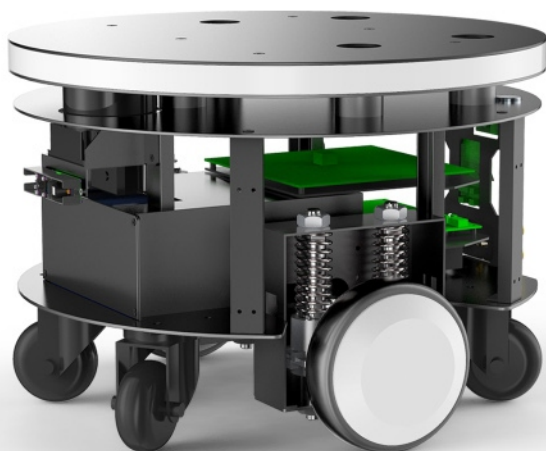


# 机器人底盘——风火轮



- 智能避障
- 自主导航
- 自动充电
- 云数据
- 智能终端
- 后台数据管理

\* 开放平台 \* 云端部署调试 \* 降低开发成本 \* 支持定制化开发



## 开放平台

完全开放的软硬件平台，提供应用开发、SDK接入



## 云端部署调试

可在本地启动远程调试模式，并构建室内导航地图



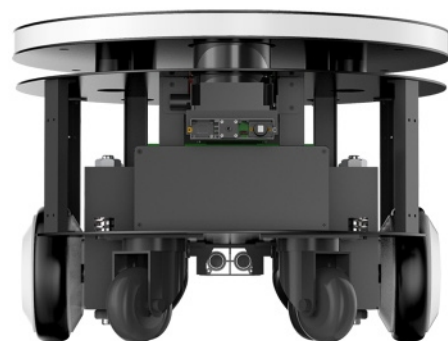
## 降低开发成本

缩短产品开发周期，降低研发投入成本

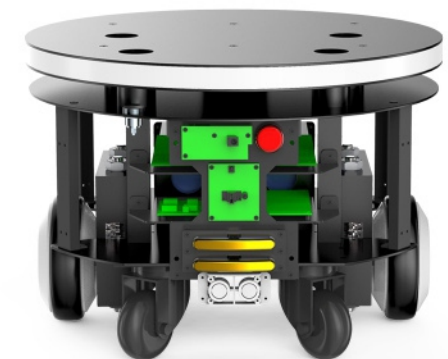


## 支持定制化开发

可根据用户实际需求，定制化设计



正面



背面

## 为什么选择机器人底盘？

**传统企业：**研发投入成本高、产品迭代快、回报周期长

**机器人底盘：**模块化设计、降本增效，稳定可靠、性价比高，支持定制化服务

# 产品功能及参数

**机器人导航底盘** 拥有视觉定位、室内导航、智能避障等多种功能，主要由激光雷达传感器、深度摄像头、防跌落传感器，模块化定位导航系统等核心硬件组成。激光SLAM与V-SLAM多传感器融合算法，能更灵活的规划机器人行走路线。



#### ◆ 超大运载能力

100公斤超大运载，稳固不变形

#### ◆ 多模室内无人驾驶技术

VSLAM+激光SLAM灵活搭配，运行稳定

#### ◆ 秒级智能避障

0.5秒极速避障，智能安全防护

#### ◆ 全球独创的远程便捷部署能力

远程自动化部署，便捷、高效

#### ◆ 自动返回充电

电量过低，自动返回充电

#### ◆ 自主搭乘电梯（可扩展）

可与梯控系统联动，跨楼层工作，更省心

## 智能机器人底盘，全方位室内自主导航

◆ 自主规划导航路径，无外界因素干预

◆ 可视化虚拟墙编辑，掌控机器人的活动范围

◆ 厘米级室内地图构建，提升机器人导航效率

◆ 完全开放平台，根据实际需求自定义定制升级



单位：mm

整机尺寸	450*450*317mm
整机重量	28KG
万向轮尺寸	3寸
充电时间	4小时
续航时间	约6小时
巡航速度	最快0.8m/s
承重	60KG
电池容量	37V/10AH、37V/20AH
充电电流	最大3A
消耗电流	1.8A
外接供电	42V，最大电流10A
额定功耗	70W